



# ELECTRO-TEST

V.Z.W.  
ASBL

Kerkstraat 33 - 1820 Melsbroek

Officieel erkend controleorganisme / organisme de contrôle agréé

Distributienetbeheerder :

Gestionnaire de réseau de distribution :

*Tecel*

Nr teller :

N° comp :

*3106404*

Verslag van onderzoek :

Rapport de contrôle :

N°: *16-1210/10*

EAN code

*54144880008946118*

oorsprong onderzoek : AREI	86	87/86	87/88	88	95	97	270	271	276	276bis	TT	TN	IT	Voorschr. netbeheerder
soort controle : RGIE	<input checked="" type="radio"/>	<input type="radio"/>	<input type="radio"/>	<input type="radio"/>	<input type="radio"/>	<input type="radio"/>	<input checked="" type="radio"/>	<input type="radio"/>	<input type="radio"/>	<input type="radio"/>	<input checked="" type="radio"/>	<input type="radio"/>	<input type="radio"/>	Prescription du gest. de réseau de distr. <input type="radio"/>

Plaats van het onderzoek : *Schildelaan De Schalk Willebroek*Aansluiting : *230V* Adres : *Steenweg op Blaauwveld Heffen*Installeerder : *3VBA Buda's R* BTW / TVA : *0432746791*Type van het onderzoek : *20072012* Ik. / C.I. : *Vanderlaag*Type van de controle : *Woning / maison*  *Appart.*  *3-29*Aansluiting : *230V* Meter / bord verbinding : *FABRIX 0mm²* Max. beveiliging : *40A*Aardelectrode : *bus* Isolatie : *6,44 Mohm* Aantal verdeelborden : *1*Aardelectrode de terre : *A* Ohm Isolement : *6,44 Mohm* Nombre de tableaux : *1*

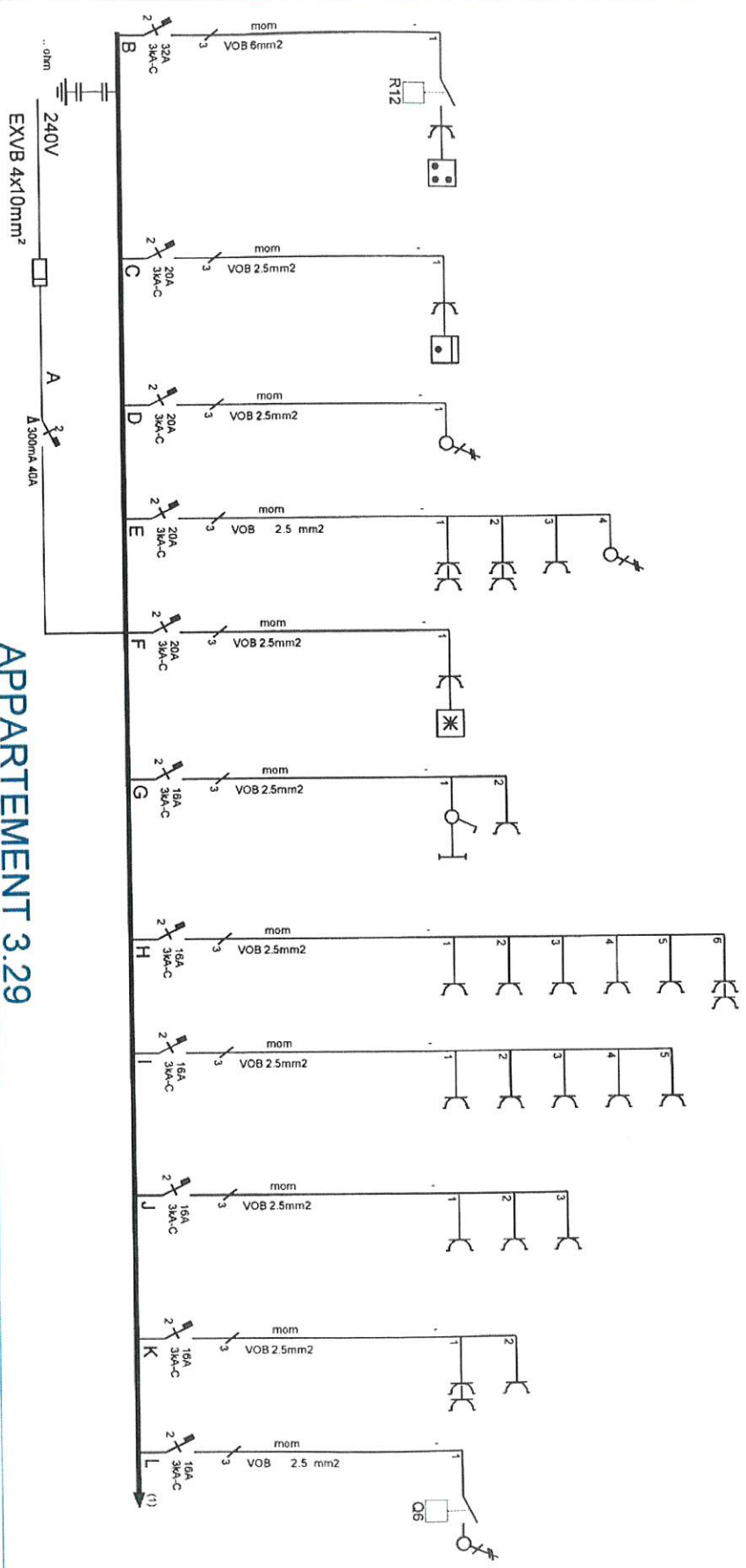
Differentieelschakelaars			Aantal eindstroombanen : Nombre des circuits terminaux : <i>17</i>	TestΔIn		I.ΔIn		AREI / RGIE		
(A)	Δ In (mA)	type		OK	NOK	OK	NOK	270	271bis	278
<i>1/2</i>	<i>300 A</i>	<i>Algemeen A-25</i>	<input type="radio"/>	<input type="radio"/>	<input type="radio"/>	<input type="radio"/>	<input type="radio"/>	<input type="radio"/>	<input type="radio"/>	<input type="radio"/>
<i>1/2</i>	<i>30 A</i>	<i>Veel 17-25</i>	<input type="radio"/>	<input type="radio"/>	<input type="radio"/>	<input type="radio"/>	<input type="radio"/>	<input type="radio"/>	<input type="radio"/>	<input type="radio"/>

Visueel nazicht : algemeen : OK  NOK  directe aanraking : OK  NOK Visuele controle : générale :   contact direct :   Indirecte aanraking : OK  NOK Aansluitingen : OK  NOK  Contact indirect :  Aansluitingen : OK  NOK  Potentiaalvereffeningen : OK  NOK Aansluitingen : OK  NOK  Liaisons equipotentielles : OK  NOK Aansluitingen : OK  NOK  VISUM : *Green*Aansluitingen : OK  NOK  Datum/date :Aansluitingen : OK  NOK  Constat / ConclusionAansluitingen : OK  NOK 

**NOTE: a)** l'obligation de conserver le P.V. de visite de contrôle dans le dossier de l'installation électrique. **b)** l'obligation de renseigner dans le dossier toute modification intervenue dans l'installation électrique. **c)** l'obligation de visiter l'installation électrique dans ses attributions, de tout accident survenu sur son personnel, de dire de vérifier la situation des installations ou terme de délai de un an. Dans le cas où, lors de cette seconde visite, des infractions subsistent, l'organisme agréé se doit de procéder à la Direction générale de l'Énergie proposée à la haute surveillance des installations électriques domestiques.

**ELECTRO-TEST**  
Marc VANDER AA  
Hoofdinspecteur  
Gsm +32 475 48 34 94

Niet conform		Conform		N° vorig rapport
276bis AK	274 AK	276bis HK	274 HK	
<input type="radio"/>	<input type="radio"/>	<input type="radio"/>	<input type="radio"/>	
<i>18 m</i>				
271 AK <input type="radio"/>		271 HK <input type="radio"/>		
276 AK <input type="radio"/>		271 HK <input type="radio"/>		



**APPARTEMENT 3.29**

Afgev. erkend organisme

De Schalk  
Ruppellaan  
Willebroek

Verantw. uitvoering  
**B.V.B.A. BUDTS RAFELEK**  
Elektriciteit - Sanitair

Electriciteit  
&  
Sanitair

Wildersedreef 29  
1910 Kampenhout  
tel: 01665 73 33 fax: 01665 12 86



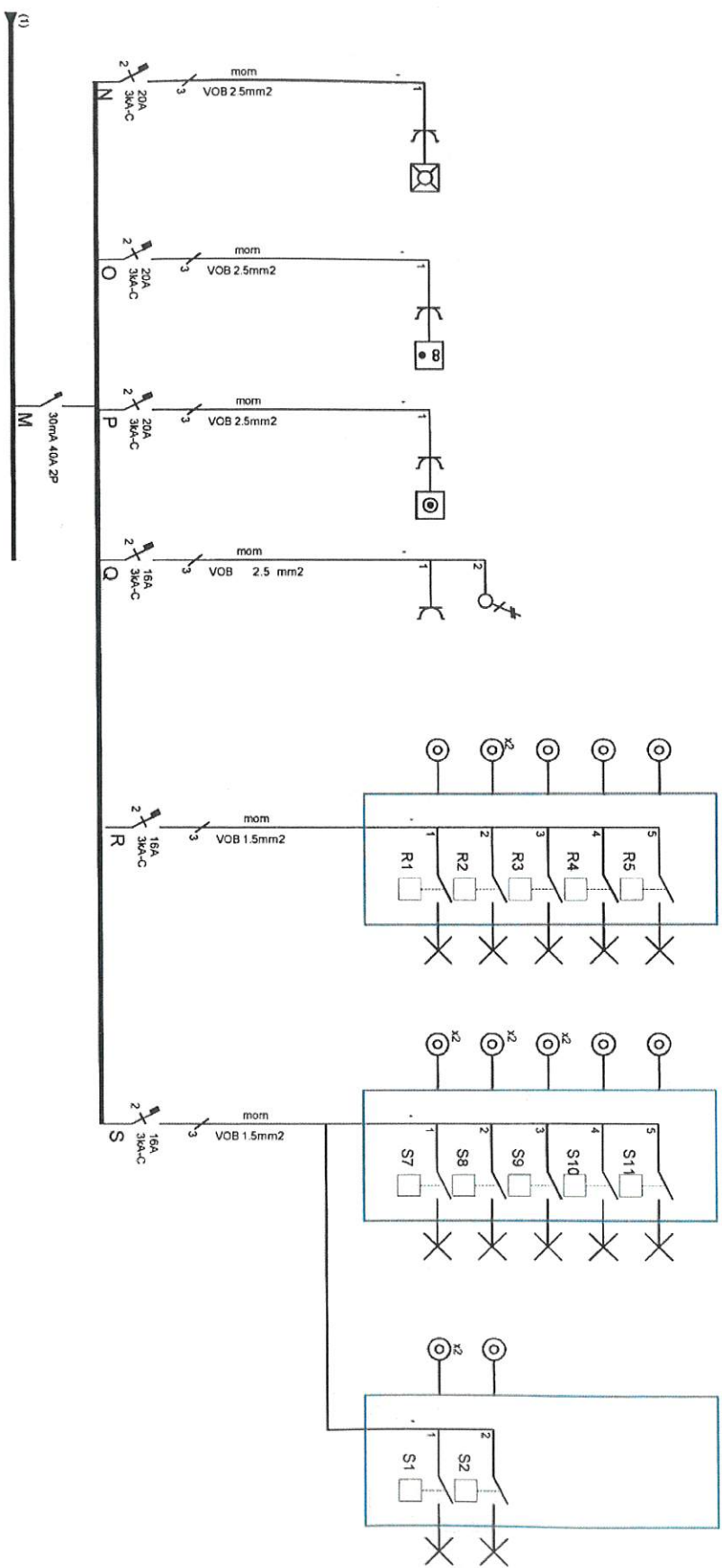
**ELECTRO-TEST**  
Marc VANDER ST  
Hoofdinspecteur  
Gen +32 475 48 31 44

datum: 19/07/12


Wildersedreef 29  
1910 KAMPENHOUT  
016/65.73.33

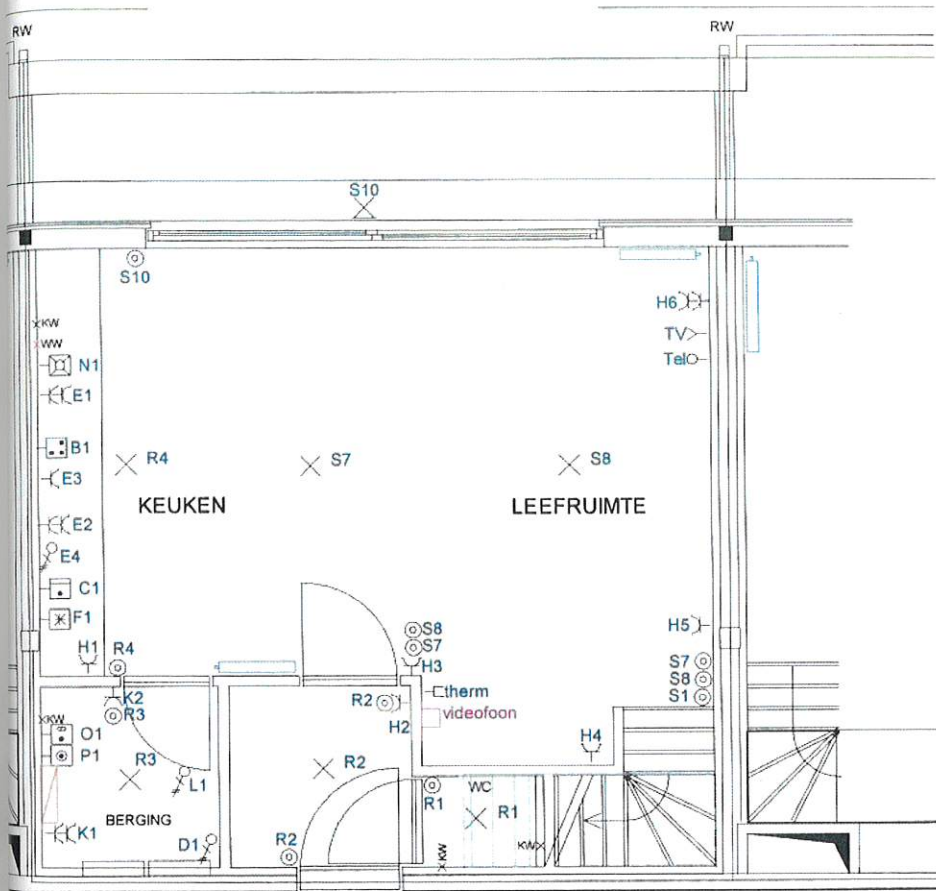


**BUDTS RAFELEK**  
Ondernemingsnr.  
BE0432.746.791



### APPARTEMENT 3.29

Afgev. erkend organisme  ELECTRO-TEST Marc Ruyden RA Hoofdwijk Gsm: 38 475 68 34 94	De Schalk Ruppellaan Willebroek	Verantw. uitvoering <b>B.V.B.A. BUDTS RAFELEK</b> Elektriciteit - Sani Wildersedreef 29 1910 KAMPENHOUT 016/65.73.33	Electriciteit & Sanitair <b>BUDTS RAFELEK</b> Wildersedreef 29 1910 Kampenhout tel: 016/65 73 33 fax: 016/65 12 86 Ondernemingsnr.: BE0432.746.791
datum: 19/07/12			

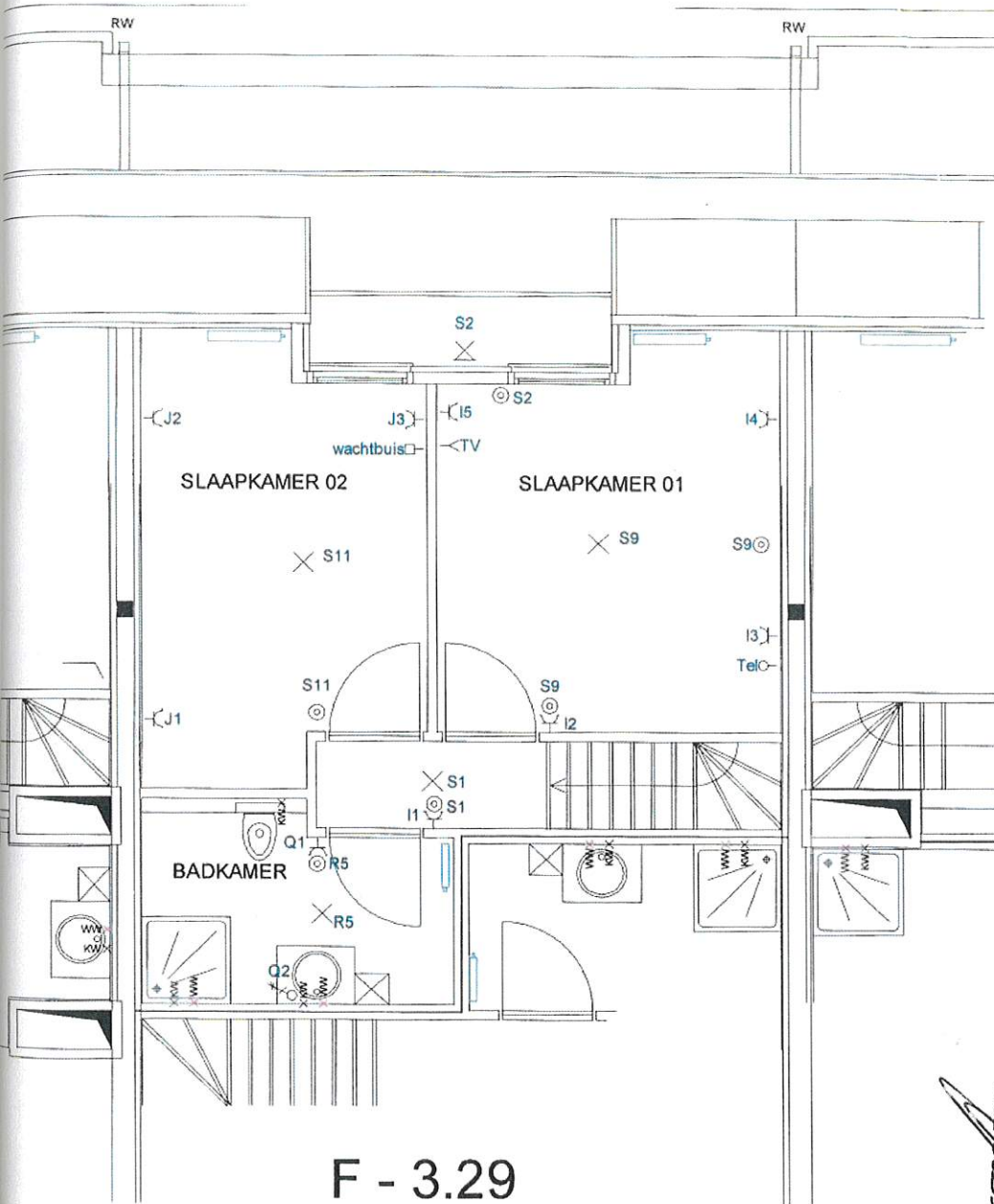


# 3.29 Duplex F

**B.V.B.A. BUDTS RAFELEK**  
 Elektriciteit - Sani  
 Wildersdreef 29  
 1910 KAMPENHOUT  
 016/65.73.33

**ELECTROTEST**  
 Marc VILBERS RA  
 Hoofddorperlaan  
 Gem 138 / 75 tel 34 94





F - 3.29

**B.V. B.A. BUDTS RAFALEK**  
 Elektriciteit - Sani  
 Wildersdreef 29  
 1910 KAMPENHOUT  
 ☎ 016/65.73.33

**ELECTRO-TEST**  
 Marc Vrijbergen RA  
 Hoofddorp  
 Geen +31 475 62 34 94

